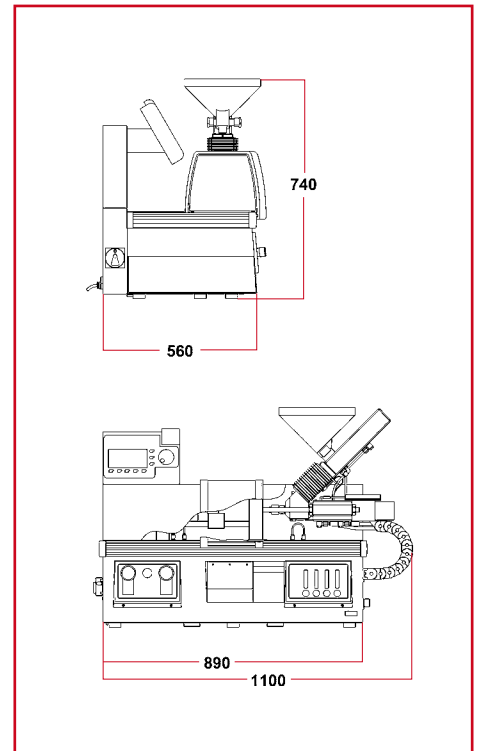


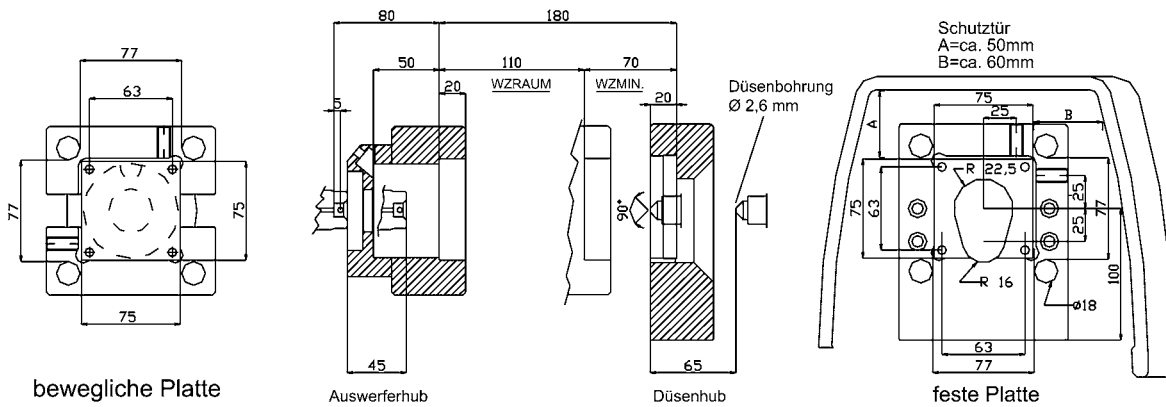
Kolbendurchmesser (mm):	10	12	14	16	18
Volumen (cm ³):	4	6,5	9	12	15
Einspritzdruck (bar):	2030	1850	1340	1030	815
Schließkraft:	62 kN				
min. Plattenabstand:	30 mm (55 mm)*				
max. Plattenabstand:	140 mm (165 mm)*				
Öffnungshub:	110mm				

*möglich, durch Entfernen der Distanzstücke

Auswerferkraft:	0,64 kN
Auswerferhub:	45 mm
Öltankfüllung:	16 l
Gesamtanschlusswert:	2,75 kW
Gewicht:	120 kg
Formaufnahmen L x B x T:	75 x 75 x 20 mm
Anschluss:	400 V 50 Hz



Maschinenaufspannmaße



Werkzeugabmessungen

